



- Призначені для створення термоелектричних генераторів, які є низькотемпературним каскадом теплових машин, двигунів внутрішнього згорання, дизелів, газових турбін тощо, шляхом використання тепла вихідних газів, а також для створення генераторів тепла і електрики з каталітичним безполум'яним згоранням газоподібного або рідкого палива. За цих умов досягається повна екологічна чистота роботи генераторів.

- Призначені для створення автономних джерел електричної енергії з різними джерелами тепла: промисловості з тепловиділяючими технологіями; зпалювання сміття, ядерних реакторів, ізотопів; геотермальних вод, сонячної енергії; гарячої нафти на морських бурових пристроях.

- Принцип роботи термоелектричного генераторного модуля заснований на прямому перетворенні теплової енергії в електричну на основі ефекту Зеебека.

Зовнішній вигляд генераторного модуля

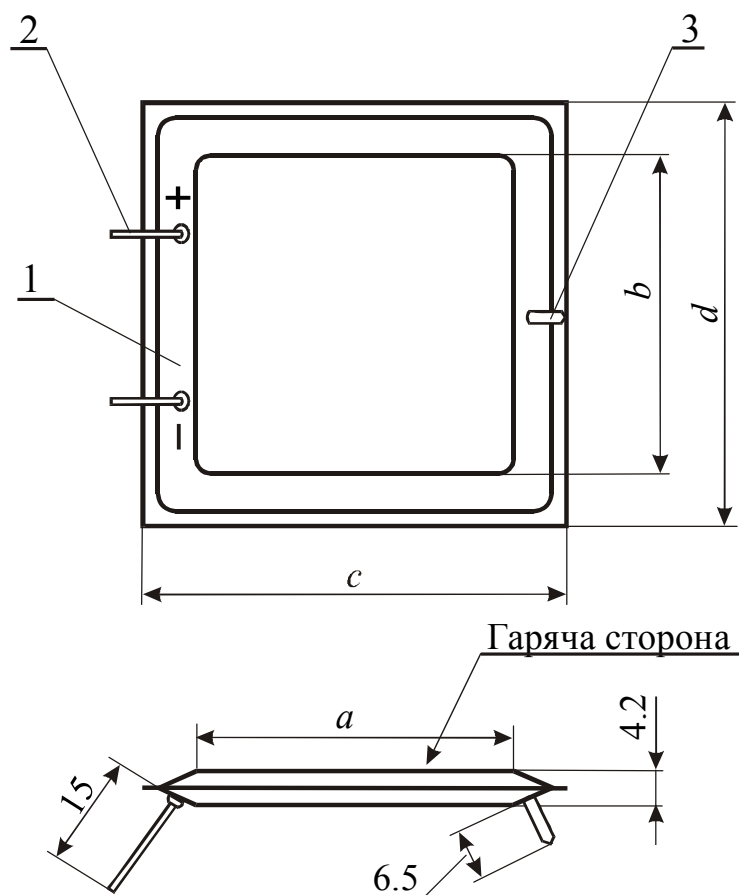


- Модуль складається з термопар, які з'єднанні послідовно електрично та паралельно–термічно. Термоелементи виготовлені із спеціальних термоелектричних матеріалів, в том числі і функціонально-градієнтних, що забезпечує їм максимальну ефективність в широкому діапазоні температур.

Загальні властивості модулів

- | | |
|--|----------------|
| • Робоча температура гарячої сторони при тривалій роботі | 300 °C і нижче |
| • Допустимі перегріву гарячої сторони | 300 - 400 °C |
| • Робоча температура холодної сторони | 30-80°C |
| • Допустимі перегріву холодної сторони | 120°C |

Схема герметичного корпусу генераторного модуля



1 - корпус; 2 - електричні виводи;
3 - герметизована трубка для заповнення корпусу інертним газом

Тип модуля	<i>a</i> , мм	<i>b</i> , мм	<i>c</i> , мм	<i>d</i> , мм
Алтек –1060÷1064	42	42	56	56
Алтек –1065÷1068	32	32	44	44
Алтек –1069÷1073	32	62	48	78
Алтек –1074÷1080	62	62	77	77
Алтек –1081÷1084	92	92	108	108

• Модулі мають підвищену надійність завдяки застосуванню новітньої технології комутації віток та їх розміщення в герметичні металічні корпуси з нержавіючої тонкостінної сталі, а також спеціальним електричним з'єднанням всередині модуля, які збільшують надійність МТBF в 50-2800 раз.

• Модулі виготовляються за спеціальною гнучкою технологією, яка дає можливість отримати різні варіанти модулів без додаткових затрат.

Параметри термоелектричних модулів

Тип модуля	Розмір, мм	U , В	I , А	W , Вт	Q , Вт	η , %	M^*
Алтек 1060	40x40x4.0	4.8±0.2	1.7±0.07	8.0±0.3	123±5	6.5±0.3	1
Алтек 1061	40x40x4.0	2.4±0.1	3.4±0.15	8.0±0.3	123±5	6.5±0.3	1
Алтек 1062	40x40x4.0	1.2±0.05	6.8±0.3	8.0±0.3	123±5	6.5±0.3	80
Алтек 1063	40x40x4.0	0.6±0.03	13.5±0.5	8.0±0.3	123±5	6.5±0.3	350
Алтек 1064	40x40x4.0	0.28±0.02	28.4±1	8.0±0.3	123±5	6.5±0.3	600
Алтек 1065	30x30x4.0	1.04±0.05	4.7±0.2	4.9±0.2	75±5	6.5±0.3	1
Алтек 1066	30x30x4.0	0.51±0.02	9.6±0.4	4.9±0.2	75±5	6.5±0.3	50
Алтек 1067	30x30x4.0	0.34±0.02	14.4±0.6	4.9±0.2	75±5	6.5±0.3	190
Алтек 1068	30x30x4.0	0.17±0.01	28.0±1.5	4.9±0.2	75±5	6.5±0.3	400
Алтек 1069	30x60x4.0	2.2±0.1	4.1±0.1	8.0±0.3	123±5	6.5±0.3	1
Алтек 1070	30x60x4.0	1.0±0.05	8.2±0.4	8.0±0.3	123±5	6.5±0.3	90
Алтек 1071	30x60x4.0	0.65±0.03	12.5±0.6	8.0±0.3	123±5	6.5±0.3	270
Алтек 1072	30x60x4.0	0.32±0.02	25.0±2	8.0±0.3	123±5	6.5±0.3	520
Алтек 1073	30x60x4.0	0.16±0.01	45.2±3	7.2±0.3	130±5	5.5±0.3	840
Алтек 1074	60x60x4.0	3.8±0.2	4.3±0.2	16.5±0.6	250±10	6.5±0.3	1
Алтек 1075	60x60x4.0	1.9±0.1	8.6±0.4	16.5±0.6	253±10	6.5±0.3	150
Алтек 1076	60x60x4.0	1.3±0.05	12.5±0.6	16.1±0.6	247±10	6.5±0.3	450
Алтек 1077	60x60x4.0	1.0±0.05	16.5±0.7	16.1±0.6	247±10	6.5±0.3	580
Алтек 1078	60x60x4.0	0.6±0.03	25.0±1.5	16.1±1.5	247±10	6.5±0.3	940
Алтек 1079	60x60x4.0	0.31±0.02	44.0±3	14.0±0.6	254±10	5.5±0.3	1500
Алтек 1080	60x60x4.0	0.17±0.01	79.2±5	13.8±0.6	250±10	5.5±0.3	2800
Алтек 1081	90x90x4.0	8.6±0.4	4.3±0.2	37.0±2	570±25	6.5±0.3	1
Алтек 1082	90x90x4.0	5.3±0.2	7.0±0.4	37.0±2	570±25	6.5±0.3	170
Алтек 1083	90x90x4.0	2.8±0.2	11.4±0.5	31.8±0.2	578±25	5.5±0.3	600
Алтек 1084	90x90x4.0	1.39±0.07	22.0±1	33.0±2	555±25	6.0±0.3	1140

* M – коефіцієнт для модулів підвищеної надійності, показує в скільки разів ці модулі мають MTBF більший порівняно з модулями звичайної надійності типу Алтек -1060, 1061, 1065, 1069, 1074, 1081. Відомості про значення MTBF представляємо за запитом покупців.

Властивості модулів при проміжних температурах

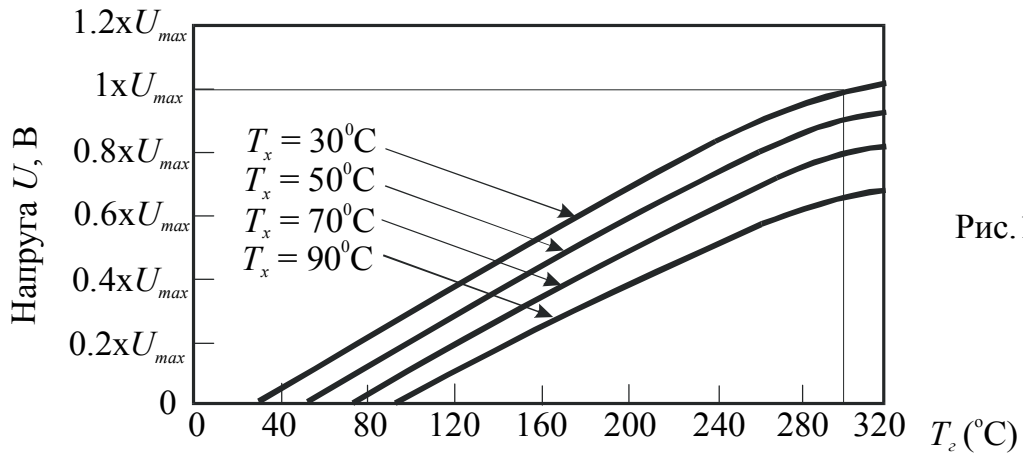


Рис.1.

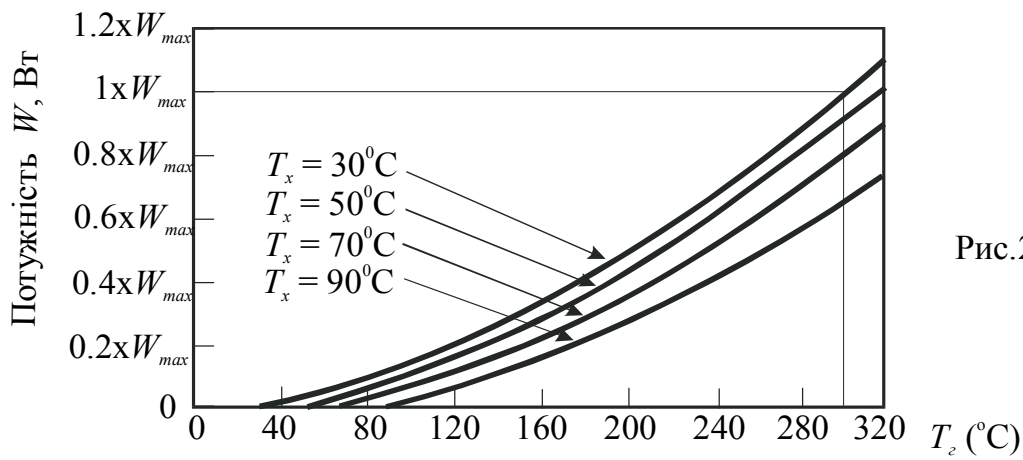


Рис.2.

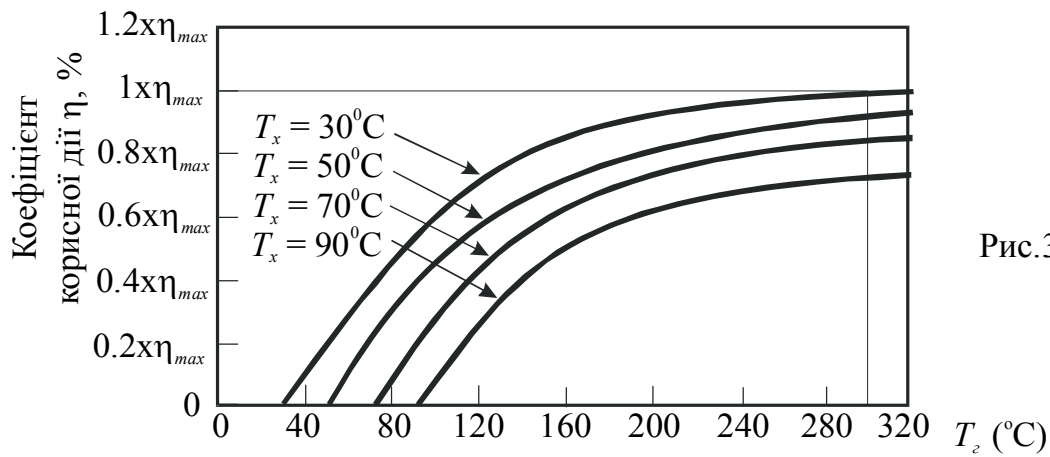


Рис.3.

Замовлення на модулі і додаткову інформацію можна отримати за адресою: Головна пошта, а/с 86, Чернівці, 58002, Україна; e-mail: ite@inst.cv.ua; факс: (380-3722)-41917; телефон: (380-3722)-41917; <http://ite.cv.ukrtel.net>.