



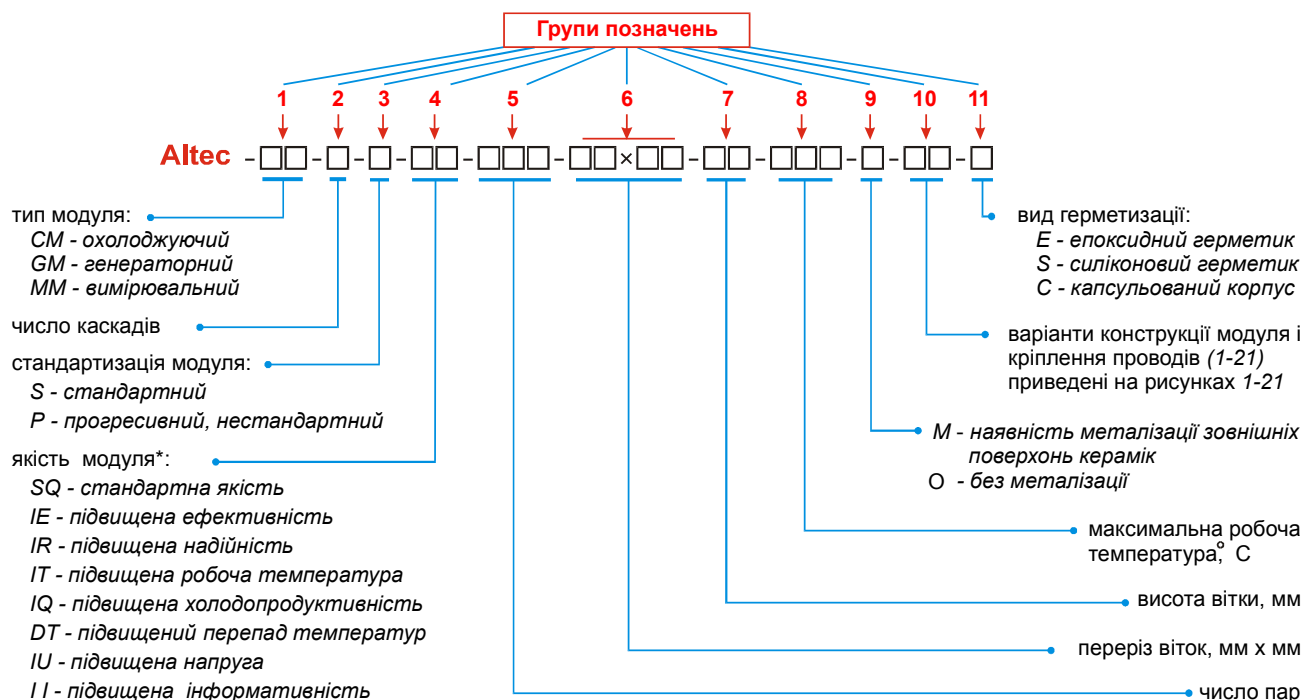
- Компанія "Алтек" виготовляє термоелектричні модулі трьох типів: охолоджуючі, генераторні, а також модулі для вимірювальної техніки.
- Модулі створені на основі науково-технічних досягнень Інституту термоелектрики Національної академії наук України.
- При проектуванні модулів використані результати численних іспитів, проведених Інститутом термоелектрики Національної академії наук України протягом останніх 25 років.
- За ці й інші досягнення Інститут відзначений Почесним Золотим призом Міжнародної термоелектричної Академії - вищої нагороди в області термоелектрики, а також Міжнародним Золотим призом "За технологію і якість".
- У модулях використані вискоєфективні термоелектричні матеріали, отримані методами пресування, екструзії, зонної перекристалізації, Чохральського, а також плівкові термоелектричні матеріали.
- У модулях використані якісні керамічні металізовані пластини з оксиду чи нітриду алюмінію.
- У модулях використані ефективні багат шарові антидифузійні бар'єри, які забезпечують надійність і ресурс їхньої роботи.
- У модулях використані ефективні технології зрощування матеріалу віток з антидифузійними бар'єрами. Міцність їхнього зчеплення перевищує міцність матеріалу віток.
- Пропонуються як стандартні модулі, так і стандартні з різними поліпшеннями.
- Пропонуються також найбільш придатні модулі, а саме такі, які забезпечують найкращі показники виробів для кожного конкретного застосування. Такі модулі виробляються на основі спеціальної гнучкої технології. Компонентами гнучкої технології є: відновлювана технологія виробництва термоелектричного матеріалу в залежності від робочих інтервалів температур модулів; відновлюване різання віток необхідного розміру;

відновлювальна технологія для створення антидифузійних шарів необхідної товщини в межах 10 - 200 мкм.

- У модулях використані захисні герметики, а також захисні капсули, що пройшли успішні іспити в умовах космічного простору, підвищеної вологості та ін.

### Позначення модулів

- У компанії "Алтек" прийняті позначення модулів, якими характеризують їхні основні властивості. Позначення складаються з букв і цифр, що зведені в 11 груп. Групи розділені знаком "-".



\* Якщо модуль містить дві чи більше якостей, то вони послідовно приводяться в групі 4. Наприклад, модуль підвищеної ефективності, надійності і підвищеної холодопродуктивності в групі 4 позначається - IEIRIQ.

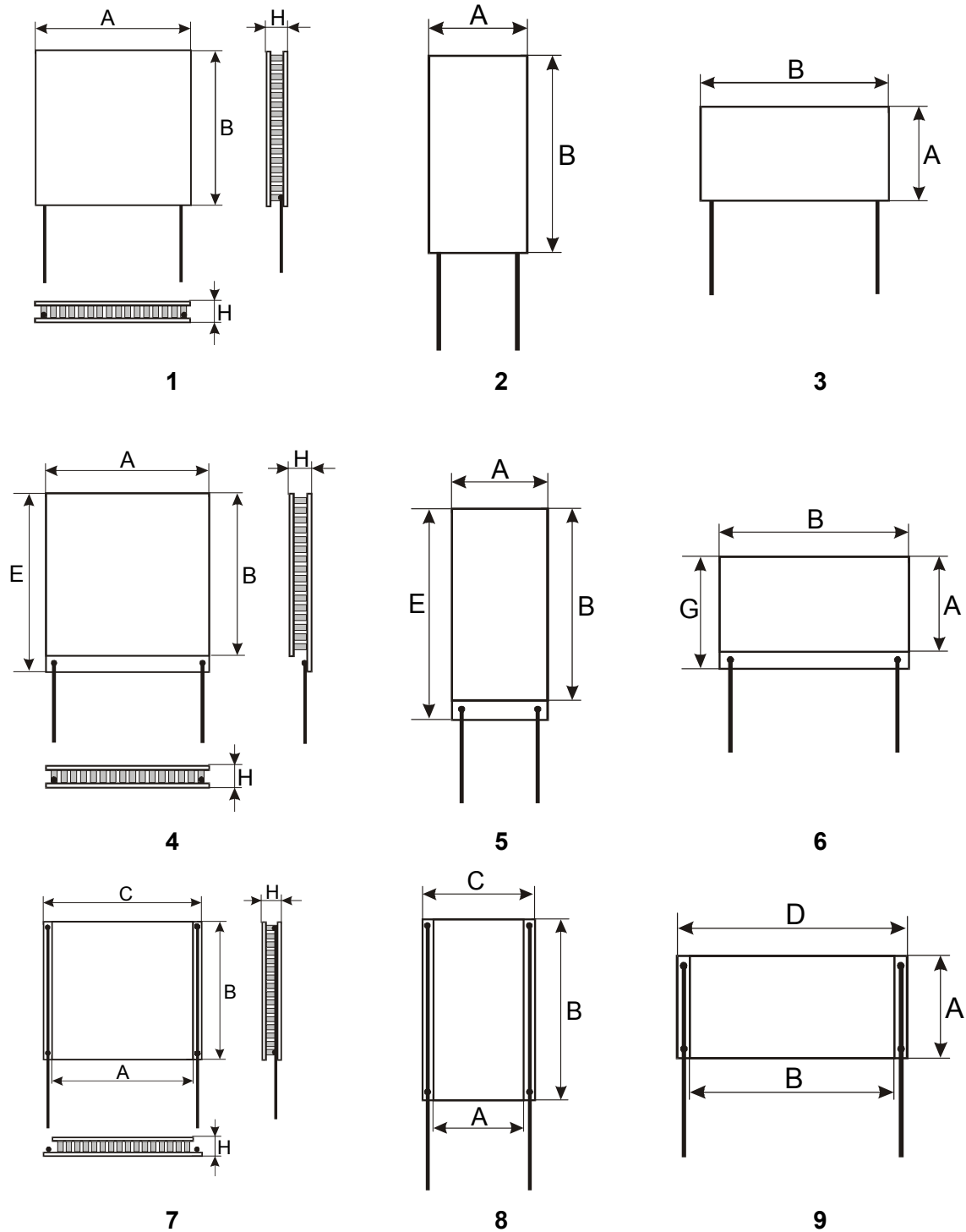
## **Більш докладно в кожній групі цифри і букви позначають:**

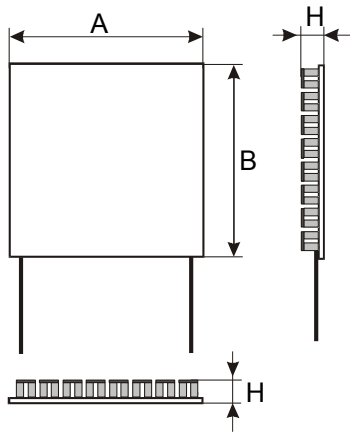
- Група 1. Тип модуля, який характеризує його призначення: СМ - охолоджуючий, GМ - генераторний, ММ - для вимірювальної техніки.
- Група 2. Число каскадів у модулі.
- Група 3. Стандартизація модуля: S - стандартний, широкого застосування; P - нестандартний, спеціального застосування.
- Група 4. Якість модуля: SQ - стандартна якість; IE - підвищена ефективність; IR - підвищена циклічна надійність; IT - підвищена робоча температура; IQ - підвищена холодопродуктивність; DT - підвищений максимальний перепад температур; IU - підвищена робоча напруга; II - підвищена інформативність.
- Група 5. Число пар віток.
- Група 6. Розміри поперечного перерізу вітки, мм х мм.
- Група 7. Висота вітки, мм.
- Група 8. Величина максимальної робочої температури, °С.
- Група 9. Модулі з металізацією зовнішніх поверхонь керамік позначені буквою - М, без металізації буквою - О.
- Група 10. Особливості конструкції модулів.
- Модулі з двома зовнішніми керамічними пластинами і звичайним кріпленням провідників мають позначення 1, 2, 3; їхні конструкції приведені на малюнках 1, 2, 3.
  - Модулі з двома зовнішніми керамічними пластинами і посиленими кріпленнями провідників мають позначення 4, 5, 6, 7, 8, 9; їхні конструкції приведені на малюнках 4, 5, 6, 7, 8, 9.
  - Модулі з двома зовнішніми керамічними пластинами квадратної форми мають позначення 1, 4, 7.
  - Модулі з однією зовнішньою керамічною пластиною і звичайним кріпленням провідників мають позначення 10, 11, 12; їхні конструкції приведені на малюнках 10, 11, 12.
  - Модулі з однією зовнішньою керамічною пластиною і посиленим кріпленням провідників мають позначення 13, 14, 15, 16, 17, 18; їхні конструкції приведені на малюнках 13, 14, 15, 16, 17, 18.
  - Модулі з однією зовнішньою керамічною пластиною квадратної форми мають позначення 10, 13, 16.
  - Модулі без зовнішніх керамічних пластин мають позначення 19; їхня конструкція приведена на малюнку 19.
  - Модулі без зовнішніх керамічних пластин, без зазорів між вітками (зі скріпленими між собою вітками) і теплопровідними покриттями комутації віток мають позначення 20. Їхня конструкція приведена на малюнку 20.

Група 11. Модулі із силіконовою герметизацією мають позначення - S; з епоксидною герметизацією мають позначення - E; без герметизації мають позначення - O. Модуль, поміщений у захисну металеву капсулу, має позначення - З (малюнок 21).

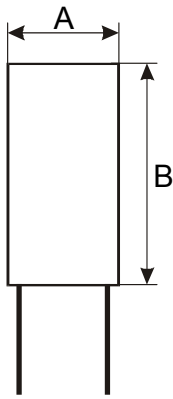
**При оформленні замовлень, будь ласка, користайтеся приведеними позначеннями модулів**

### Малюнки конструкцій модулів

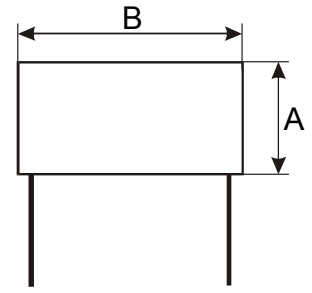




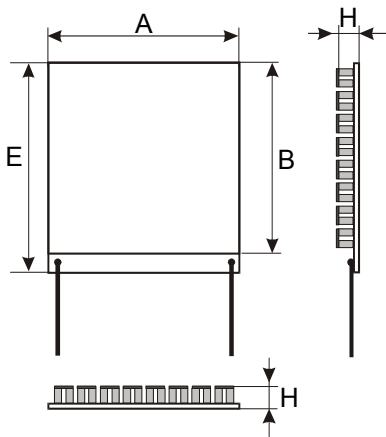
10



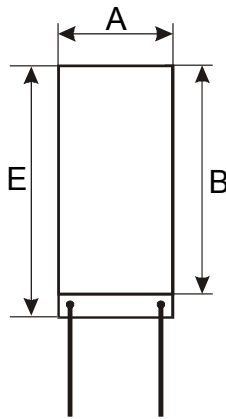
11



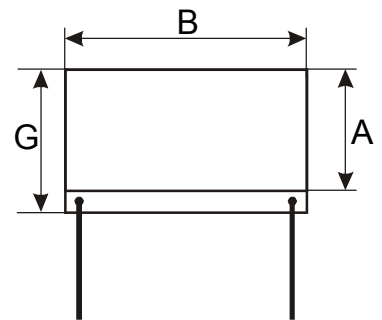
12



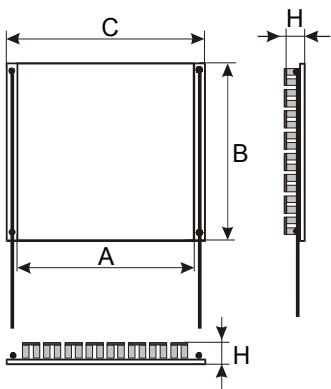
13



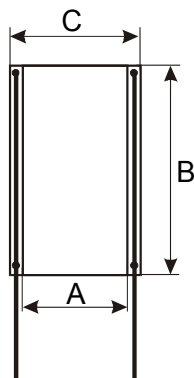
14



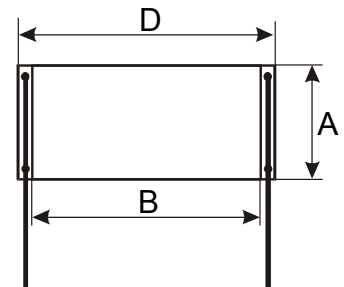
15



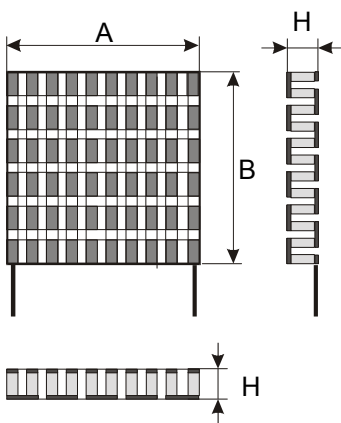
16



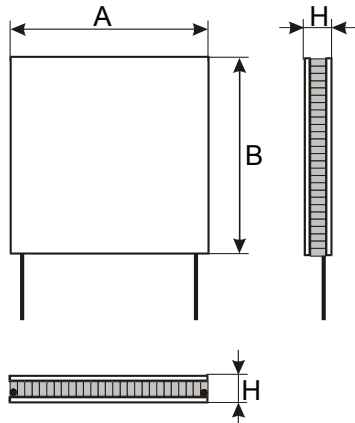
17



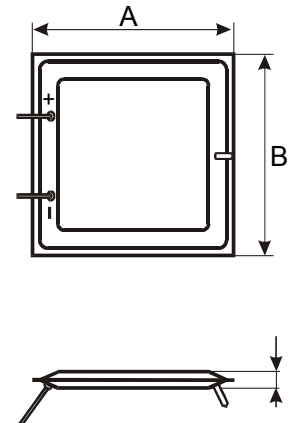
18



19



20



21

## Приклад

Модуль має позначення:

### **Altec-CM-1-S-SQ-127-1,4x1,4-2,5-150-O-1-S**

Опис позначення: CM - охолоджуючий модуль, 1 - один каскад, S - стандартний, SQ - стандартна якість, 127 - число пар віток, 1,4x1,4 - площа перетину віток (мм), 2,5 - висота віток (мм), 150 - максимальна робоча температура (°C), ПРО - без металізації зовнішніх поверхонь керамік, 1 - конструкція модуля по малюнку 1, S - силіконова герметизація.

## Модулі охолодження

### Типи і загальні параметри однокаскадних термоелектричних модулів Алтек

Тип модуля	Позначення типів модулів *	$T_h, ^\circ\text{C}$	$\Delta T_{\text{max}}, ^\circ\text{C}$	$Q_{\text{max}}, \text{УТ}$	$U_{\text{max}}, \text{У}$	$I_{\text{max}}, \text{А}$	$T_{\text{max}}, ^\circ\text{C}$
Стандартні	Altec-CM-1-S-SQ	27	65 - 72	0,2 - 320	0,35 - 15,0	1,2 - 35,9	150, 200
Стандартні підвищеної ефективності	Altec-CM-1-S-IE	27	67 - 74	0,2 - 329	0,35 - 15,4	1,2 - 35,9	150, 200
Стандартні підвищеної циклічної надійності	Altec-CM-1-S-IR	27	65 - 72	0,2 - 310	0,35 - 15,0	1,2 - 35,9	150, 200
Стандартні підвищеної ефективності і надійності	Altec-CM-1-S-IEIR	27	67 - 74	0,2 - 319	0,35 - 15,4	1,2 - 35,9	150, 200
Стандартні підвищених робочих температур	Altec-CM-1-S-IT	27	65 - 71	0,2 - 315	0,35 - 15,0	1,2 - 35,9	200, 250
Стандартні підвищеної ефективності і підвищених робочих температур	Altec-CM-1-S-IEIT	27	67 - 73	0,2 - 324	0,35 - 15,4	1,2 - 35,9	200, 250
Спеціальні підвищеної холодопродуктивності	Altec-CM-1-P-IQ	27	65 - 72	350 - 500	7,0 - 30,0	20,0 - 35,9	150, 200
Спеціальні підвищеного перепаду температур	Altec-CM-1-P-DT	27	74 - 76	0,2 - 95	0,4 - 16,0	1,2 - 12,0	150, 200
Спеціальні особливо надійні	Altec-CM-1-P-IR	27	65 - 71	0,2 - 310	0,35 - 15,0	1,3 - 38,1	150, 200
Спеціальні підвищених робочих температур	Altec-CM-1-P-IT	27	63 - 68	1,0 - 200	0,35 - 15,0	4,5 - 36,0	300, 350
Спеціальні підвищеної ефективності і підвищених робочих температур	Altec-CM-1-P-IEIT	27	65 - 70	1,0 - 210	0,35 - 15,4	4,5 - 36,0	300, 350
Спеціальні підвищених робочих напруг	Altec-CM-1-P-IU	27	68 - 72	44 - 200	30,0 - 220	0,005 - 5,7	150, 200
Спеціальні підвищеної ефективності і підвищених робочих напруг	Altec-CM-1-P-IEIU	27	70 - 74	45 - 205	30,8 - 225	0,005 - 5,7	150, 200

## Стандартні однокаскадні модулі Altec-CM-1-S-SQ

- Модулі широкого застосування для створення товарів побутової техніки, кондиціонерів, приладів медичної і вимірювальної техніки, метрології, інших товарів і пристроїв.
- Каталог основних 210 модулів приведений у таблиці 1.
- У модулях звичайно довжина контактних проводів 150 мм, довжина проводу без ізоляції 10 мм. За бажанням покупця можуть бути інші довжини провідників.
- У модулях застосовані керамічні пластини з  $Al_2O_3$ .
- Може бути виконана нікелева металізація зовнішніх поверхонь керамік.

**Таблиця 1**

Тип модуля	$T_h=27^{\circ}C$				Розміри (мм)						
	$I_{max}$ (A)	$Q_{max}$ (W)	$U_{max}$ (V)	$DT_{max}$ (K)	A	B	C	D	E	G	H
Altec-CM-1-S-SQ-7-0.8x0.8-2.5	1,2	0,6	0,83	72	6	6	10	10	8	8	4,4
Altec-CM-1-S-SQ-17-0.8x0.8-2.5	1,2	1,5	2,00	72	9	9	13	13	11	11	4,4
Altec-CM-1-S-SQ-31-0.8x0.8-2.5	1,2	2,7	3,66	72	12	12	16	16	14	14	4,4
Altec-CM-1-S-SQ-63-0.8x0.8-2.5	1,2	5,4	7,44	72	12	24	16	28	26	14	4,4
Altec-CM-1-S-SQ-71-0.8x0.8-2.5	1,2	6,1	8,39	72	18	18	22	22	20	20	4,4
Altec-CM-1-S-SQ-127-0.8x0.8-2.5	1,2	11,0	15,00	72	24	24	28	28	26	26	4,4
Altec-CM-1-S-SQ-7-0.8x0.8-2.0	1,5	0,7	0,83	71	6	6	10	10	8	8	3,9
Altec-CM-1-S-SQ-17-0.8x0.8-2.0	1,5	1,8	2,00	71	9	9	13	13	11	11	3,9
Altec-CM-1-S-SQ-31-0.8x0.8-2.0	1,5	3,3	3,66	71	12	12	16	16	14	14	3,9
Altec-CM-1-S-SQ-63-0.8x0.8-2.0	1,5	6,7	7,44	71	12	24	16	28	26	14	3,9
Altec-CM-1-S-SQ-71-0.8x0.8-2.0	1,5	7,6	8,39	71	18	18	22	22	20	20	3,9
Altec-CM-1-S-SQ-127-0.8x0.8-2.0	1,5	13,5	15,00	71	24	24	28	28	26	26	3,9
Altec-CM-1-S-SQ-7-0.8x0.8-1.5	2,0	1,0	0,83	70	6	6	10	10	8	8	3,4
Altec-CM-1-S-SQ-17-0.8x0.8-1.5	2,0	2,4	2,00	70	9	9	13	13	11	11	3,4
Altec-CM-1-S-SQ-31-0.8x0.8-1.5	2,0	4,3	3,66	70	12	12	16	16	14	14	3,4
Altec-CM-1-S-SQ-63-0.8x0.8-1.5	2,0	8,8	7,44	70	12	24	16	28	26	14	3,4
Altec-CM-1-S-SQ-71-0.8x0.8-1.5	2,0	10,0	8,39	70	18	18	22	22	20	20	3,4
Altec-CM-1-S-SQ-127-0.8x0.8-1.5	2,0	17,8	15,00	70	24	24	28	28	26	26	3,4
Altec-CM-1-S-SQ-7-0.8x0.8-1.3	2,3	1,1	0,83	69	6	6	10	10	8	8	3,2
Altec-CM-1-S-SQ-17-0.8x0.8-1.3	2,3	2,7	2,00	69	9	9	13	13	11	11	3,2
Altec-CM-1-S-SQ-31-0.8x0.8-1.3	2,3	4,9	3,66	69	12	12	16	16	14	14	3,2
Altec-CM-1-S-SQ-63-0.8x0.8-1.3	2,3	10,0	7,44	69	12	24	16	28	26	14	3,2
Altec-CM-1-S-SQ-71-0.8x0.8-1.3	2,3	11,3	8,39	69	18	18	22	22	20	20	3,2
Altec-CM-1-S-SQ-127-0.8x0.8-1.3	2,3	20,2	15,00	69	24	24	28	28	26	26	3,2
Altec-CM-1-S-SQ-7-0.8x0.8-1.15	2,6	1,3	0,83	68	6	6	10	10	8	8	3,1
Altec-CM-1-S-SQ-17-0.8x0.8-1.15	2,6	3,0	2,00	68	9	9	13	13	11	11	3,1

Altec-CM-1-S-SQ-31-0.8x0.8-1.15	2,6	5,5	3,66	68	12	12	16	16	14	14	3,1
Altec-CM-1-S-SQ-63-0.8x0.8-1.15	2,6	11,2	7,44	68	12	24	16	28	26	14	3,1
Altec-CM-1-S-SQ-71-0.8x0.8-1.15	2,6	12,6	8,39	68	18	18	22	22	20	20	3,1
Altec-CM-1-S-SQ-127-0.8x0.8-1.15	2,6	22,5	15,00	68	24	24	28	28	26	26	3,1
Altec-CM-1-S-SQ-7-1.0x1.0-2.5	1,8	0,9	0,83	72	8	8	13	13	10,5	10,5	4,5
Altec-CM-1-S-SQ-17-1.0x1.0-2.5	1,8	2,2	2,00	72	12	12	17	17	14,5	14,5	4,5
Altec-CM-1-S-SQ-31-1.0x1.0-2.5	1,8	4,0	3,66	72	15	15	20	20	17,5	17,5	4,5
Altec-CM-1-S-SQ-63-1.0x1.0-2.5	1,8	8,2	7,44	72	15	30	20	35	32,5	17,5	4,5
Altec-CM-1-S-SQ-71-1.0x1.0-2.5	1,8	9,2	8,39	72	23	23	28	28	25,5	25,5	4,5
Altec-CM-1-S-SQ-127-1.0x1.0-2.5	1,8	16,5	15,00	72	30	30	35	35	32,5	32,5	4,5
Altec-CM-1-S-SQ-7-1.0x1.0-2.0	2,25	1,1	0,83	71	8	8	13	13	10,5	10,5	4,0
Altec-CM-1-S-SQ-17-1.0x1.0-2.0	2,25	2,7	2,00	71	12	12	17	17	14,5	14,5	4,0
Altec-CM-1-S-SQ-31-1.0x1.0-2.0	2,25	5,0	3,66	71	15	15	20	20	17,5	17,5	4,0
Altec-CM-1-S-SQ-63-1.0x1.0-2.0	2,25	10,1	7,44	71	15	30	20	35	32,5	17,5	4,0
Altec-CM-1-S-SQ-71-1.0x1.0-2.0	2,25	11,4	8,39	71	23	23	28	28	25,5	25,5	4,0
Altec-CM-1-S-SQ-127-1.0x1.0-2.0	2,25	20,4	15,00	71	30	30	35	35	32,5	32,5	4,0
Altec-CM-1-S-SQ-7-1.0x1.0-1.5	3,0	1,5	0,83	70	8	8	13	13	10,5	10,5	3,5
Altec-CM-1-S-SQ-17-1.0x1.0-1.5	3,0	3,6	2,00	70	12	12	17	17	14,5	14,5	3,5
Altec-CM-1-S-SQ-31-1.0x1.0-1.5	3,0	6,5	3,66	70	15	15	20	20	17,5	17,5	3,5
Altec-CM-1-S-SQ-63-1.0x1.0-1.5	3,0	13,3	7,44	70	15	30	20	35	32,5	17,5	3,5
Altec-CM-1-S-SQ-71-1.0x1.0-1.5	3,0	15,0	8,39	70	23	23	28	28	25,5	25,5	3,5
Altec-CM-1-S-SQ-127-1.0x1.0-1.5	3,0	26,8	15,00	70	30	30	35	35	32,5	32,5	3,5
Altec-CM-1-S-SQ-7-1.0x1.0-1.3	3,5	1,7	0,83	69	8	8	13	13	10,5	10,5	3,3
Altec-CM-1-S-SQ-17-1.0x1.0-1.3	3,5	4,1	2,00	69	12	12	17	17	14,5	14,5	3,3
Altec-CM-1-S-SQ-31-1.0x1.0-1.3	3,5	7,5	3,66	69	15	15	20	20	17,5	17,5	3,3
Altec-CM-1-S-SQ-63-1.0x1.0-1.3	3,5	15,3	7,44	69	15	30	20	35	32,5	17,5	3,3
Altec-CM-1-S-SQ-71-1.0x1.0-1.3	3,5	17,2	8,39	69	23	23	28	28	25,5	25,5	3,3
Altec-CM-1-S-SQ-127-1.0x1.0-1.3	3,5	30,8	15,00	69	30	30	35	35	32,5	32,5	3,3
Altec-CM-1-S-SQ-7-1.0x1.0-1.15	3,9	1,9	0,83	68	8	8	13	13	10,5	10,5	3,2
Altec-CM-1-S-SQ-17-1.0x1.0-1.15	3,9	4,5	2,00	68	12	12	17	17	14,5	14,5	3,2
Altec-CM-1-S-SQ-31-1.0x1.0-1.15	3,9	8,2	3,66	68	15	15	20	20	17,5	17,5	3,2
Altec-CM-1-S-SQ-63-1.0x1.0-1.15	3,9	16,8	7,44	68	15	30	20	35	32,5	17,5	3,2
Altec-CM-1-S-SQ-71-1.0x1.0-1.15	3,9	18,9	8,39	68	23	23	28	28	25,5	25,5	3,2
Altec-CM-1-S-SQ-127-1.0x1.0-1.15	3,9	33,8	15,00	68	30	30	35	35	32,5	32,5	3,2
Altec-CM-1-S-SQ-7-1.2x1.2-2.5	2,6	1,3	0,83	72	8	8	13	13	10,5	10,5	4,9
Altec-CM-1-S-SQ-17-1.2x1.2-2.5	2,6	3,2	2,00	72	12	12	17	17	14,5	14,5	4,9
Altec-CM-1-S-SQ-31-1.2x1.2-2.5	2,6	5,8	3,66	72	15	15	20	20	17,5	17,5	4,9
Altec-CM-1-S-SQ-63-1.2x1.2-2.5	2,6	11,8	7,44	72	15	30	20	35	32,5	17,5	4,9
Altec-CM-1-S-SQ-71-1.2x1.2-2.5	2,6	13,3	8,39	72	23	23	28	28	25,5	25,5	4,9
Altec-CM-1-S-SQ-127-1.2x1.2-2.5	2,6	23,8	15,00	72	30	30	35	35	32,5	32,5	4,9
Altec-CM-1-S-SQ-7-1.2x1.2-2.0	3,3	1,6	0,83	71	8	8	13	13	10,5	10,5	4,4
Altec-CM-1-S-SQ-17-1.2x1.2-2.0	3,3	4,0	2,00	71	12	12	17	17	14,5	14,5	4,4
Altec-CM-1-S-SQ-31-1.2x1.2-2.0	3,3	7,1	3,66	71	15	15	20	20	17,5	17,5	4,4
Altec-CM-1-S-SQ-63-1.2x1.2-2.0	3,3	14,8	7,44	71	15	30	20	35	32,5	17,5	4,4
Altec-CM-1-S-SQ-71-1.2x1.2-2.0	3,3	16,7	8,39	71	23	23	28	28	25,5	25,5	4,4
Altec-CM-1-S-SQ-127-1.2x1.2-2.0	3,3	29,8	15,00	71	30	30	35	35	32,5	32,5	4,4
Altec-CM-1-S-SQ-7-1.2x1.2-1.5	4,4	2,2	0,83	70	8	8	13	13	10,5	10,5	3,9
Altec-CM-1-S-SQ-17-1.2x1.2-1.5	4,4	5,2	2,00	70	12	12	17	17	14,5	14,5	3,9

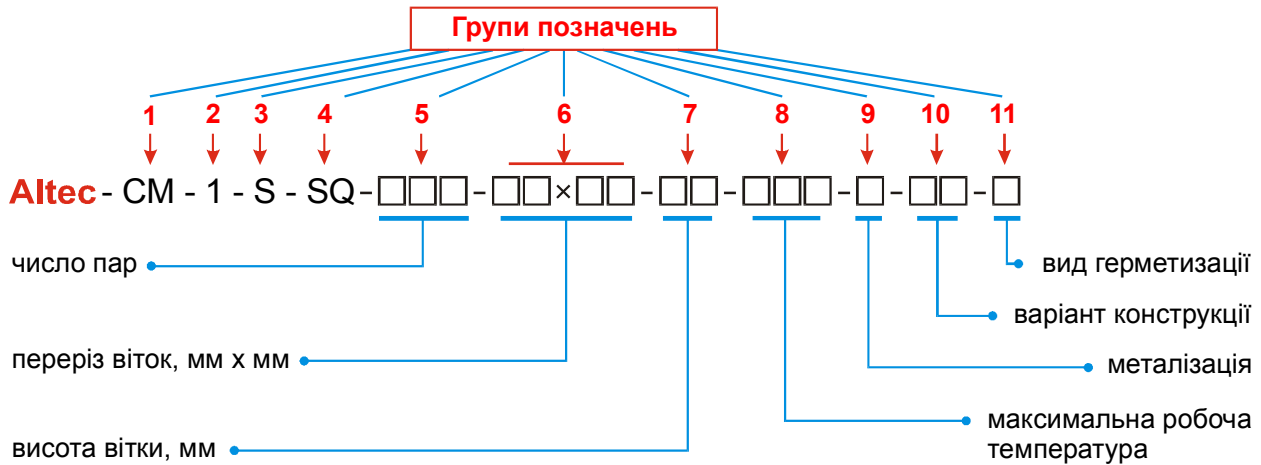


Altec-CM-1-S-SQ-31-1.2x1.2-1.5	4,4	9,6	3,66	70	15	15	20	20	17,5	17,5	3,9
Altec-CM-1-S-SQ-63-1.2x1.2-1.5	4,4	19,4	7,44	70	15	30	20	35	32,5	17,5	3,9
Altec-CM-1-S-SQ-71-1.2x1.2-1.5	4,4	21,9	8,39	70	23	23	28	28	25,5	25,5	3,9
Altec-CM-1-S-SQ-127-1.2x1.2-1.5	4,4	39,2	15,00	70	30	30	35	35	32,5	32,5	3,9
Altec-CM-1-S-SQ-7-1.2x1.2-1.3	5,1	2,5	0,83	69	8	8	13	13	10,5	10,5	3,7
Altec-CM-1-S-SQ-17-1.2x1.2-1.3	5,1	6,0	2,00	69	12	12	17	17	14,5	14,5	3,7
Altec-CM-1-S-SQ-31-1.2x1.2-1.3	5,1	10,9	3,66	69	15	15	20	20	17,5	17,5	3,7
Altec-CM-1-S-SQ-63-1.2x1.2-1.3	5,1	22,2	7,44	69	15	30	20	35	32,5	17,5	3,7
Altec-CM-1-S-SQ-71-1.2x1.2-1.3	5,1	25,1	8,39	69	23	23	28	28	25,5	25,5	3,7
Altec-CM-1-S-SQ-127-1.2x1.2-1.3	5,1	44,8	15,00	69	30	30	35	35	32,5	32,5	3,7
Altec-CM-1-S-SQ-7-1.2x1.2-1.15	5,7	2,7	0,83	68	8	8	13	13	10,5	10,5	3,5
Altec-CM-1-S-SQ-17-1.2x1.2-1.15	5,7	6,6	2,00	68	12	12	17	17	14,5	14,5	3,5
Altec-CM-1-S-SQ-31-1.2x1.2-1.15	5,7	12,0	3,66	68	15	15	20	20	17,5	17,5	3,5
Altec-CM-1-S-SQ-63-1.2x1.2-1.15	5,7	24,5	7,44	68	15	30	20	35	32,5	17,5	3,5
Altec-CM-1-S-SQ-71-1.2x1.2-1.15	5,7	27,6	8,39	68	23	23	28	28	25,5	25,5	3,5
Altec-CM-1-S-SQ-127-1.2x1.2-1.15	5,7	49,3	15,00	68	30	30	35	35	32,5	32,5	3,5
Altec-CM-1-S-SQ-7-1.4x1.4-2.5	3,6	1,8	0,83	72	10	10	16	16	13	13	4,9
Altec-CM-1-S-SQ-17-1.4x1.4-2.5	3,6	4,4	2,00	72	15	15	21	21	18	18	4,9
Altec-CM-1-S-SQ-31-1.4x1.4-2.5	3,6	8,1	3,66	72	20	20	26	26	23	23	4,9
Altec-CM-1-S-SQ-63-1.4x1.4-2.5	3,6	16,4	7,44	72	20	40	26	46	43	23	4,9
Altec-CM-1-S-SQ-71-1.4x1.4-2.5	3,6	18,5	8,39	72	30	30	36	36	33	33	4,9
Altec-CM-1-S-SQ-127-1.4x1.4-2.5	3,6	33,0	15,00	72	40	40	46	46	43	43	4,9
Altec-CM-1-S-SQ-7-1.4x1.4-2.0	4,5	2,3	0,83	71	10	10	16	16	13	13	4,4
Altec-CM-1-S-SQ-17-1.4x1.4-2.0	4,5	5,4	2,00	71	15	15	21	21	18	18	4,4
Altec-CM-1-S-SQ-31-1.4x1.4-2.0	4,5	9,9	3,66	71	20	20	26	26	23	23	4,4
Altec-CM-1-S-SQ-63-1.4x1.4-2.0	4,5	20,2	7,44	71	20	40	26	46	43	23	4,4
Altec-CM-1-S-SQ-71-1.4x1.4-2.0	4,5	22,8	8,39	71	30	30	36	36	33	33	4,4
Altec-CM-1-S-SQ-127-1.4x1.4-2.0	4,5	40,7	15,00	71	40	40	46	46	43	43	4,4
Altec-CM-1-S-SQ-7-1.4x1.4-1.5	6,0	3,0	0,83	70	10	10	16	16	13	13	3,9
Altec-CM-1-S-SQ-17-1.4x1.4-1.5	6,0	7,1	2,00	70	15	15	21	21	18	18	3,9
Altec-CM-1-S-SQ-31-1.4x1.4-1.5	6,0	13,0	3,66	70	20	20	26	26	23	23	3,9
Altec-CM-1-S-SQ-63-1.4x1.4-1.5	6,0	26,5	7,44	70	20	40	26	46	43	23	3,9
Altec-CM-1-S-SQ-71-1.4x1.4-1.5	6,0	29,9	8,39	70	30	30	36	36	33	33	3,9
Altec-CM-1-S-SQ-127-1.4x1.4-1.5	6,0	53,5	15,00	70	40	40	46	46	43	43	3,9
Altec-CM-1-S-SQ-7-1.4x1.4-1.3	6,9	3,4	0,83	69	10	10	16	16	13	13	3,7
Altec-CM-1-S-SQ-17-1.4x1.4-1.3	6,9	8,1	2,00	69	15	15	21	21	18	18	3,7
Altec-CM-1-S-SQ-31-1.4x1.4-1.3	6,9	14,8	3,66	69	20	20	26	26	23	23	3,7
Altec-CM-1-S-SQ-63-1.4x1.4-1.3	6,9	30,0	7,44	69	20	40	26	46	43	23	3,7
Altec-CM-1-S-SQ-71-1.4x1.4-1.3	6,9	33,9	8,39	69	30	30	36	36	33	33	3,7
Altec-CM-1-S-SQ-127-1.4x1.4-1.3	6,9	60,6	15,00	69	40	40	46	46	43	43	3,7
Altec-CM-1-S-SQ-7-1.4x1.4-1.15	7,8	3,7	0,83	68	10	10	16	16	13	13	3,5
Altec-CM-1-S-SQ-17-1.4x1.4-1.15	7,8	9,0	2,00	68	15	15	21	21	18	18	3,5
Altec-CM-1-S-SQ-31-1.4x1.4-1.15	7,8	16,5	3,66	68	20	20	26	26	23	23	3,5
Altec-CM-1-S-SQ-63-1.4x1.4-1.15	7,8	33,5	7,44	68	20	40	26	46	43	23	3,5
Altec-CM-1-S-SQ-71-1.4x1.4-1.15	7,8	37,8	8,39	68	30	30	36	36	33	33	3,5
Altec-CM-1-S-SQ-127-1.4x1.4-1.15	7,8	67,6	15,00	68	40	40	46	46	43	43	3,5
Altec-CM-1-S-SQ-7-1.6x1.6-2.5	4,7	2,4	0,83	72	10	10	16	16	13	13	4,9
Altec-CM-1-S-SQ-17-1.6x1.6-2.5	4,7	5,7	2,00	72	15	15	21	21	18	18	4,9

Altec-CM-1-S-SQ-31-1.6x1.6-2.5	4,7	10,5	3,66	72	20	20	26	26	23	23	4,9
Altec-CM-1-S-SQ-63-1.6x1.6-2.5	4,7	21,4	7,44	72	20	40	26	46	43	23	4,9
Altec-CM-1-S-SQ-71-1.6x1.6-2.5	4,7	24,1	8,39	72	30	30	36	36	33	33	4,9
Altec-CM-1-S-SQ-127-1.6x1.6-2.5	4,7	43,1	15,00	72	40	40	46	46	43	43	4,9
Altec-CM-1-S-SQ-7-1.6x1.6-2.0	5,9	3,0	0,83	71	10	10	16	16	13	13	4,4
Altec-CM-1-S-SQ-17-1.6x1.6-2.0	5,9	7,1	2,00	71	15	15	21	21	18	18	4,4
Altec-CM-1-S-SQ-31-1.6x1.6-2.0	5,9	13,0	3,66	71	20	20	26	26	23	23	4,4
Altec-CM-1-S-SQ-63-1.6x1.6-2.0	5,9	26,5	7,44	71	20	40	26	46	43	23	4,4
Altec-CM-1-S-SQ-71-1.6x1.6-2.0	5,9	29,9	8,39	71	30	30	36	36	33	33	4,4
Altec-CM-1-S-SQ-127-1.6x1.6-2.0	5,9	53,4	15,00	71	40	40	46	46	43	43	4,4
Altec-CM-1-S-SQ-7-1.6x1.6-1.5	7,8	3,9	0,83	70	10	10	16	16	13	13	3,9
Altec-CM-1-S-SQ-17-1.6x1.6-1.5	7,8	9,3	2,00	70	15	15	21	21	18	18	3,9
Altec-CM-1-S-SQ-31-1.6x1.6-1.5	7,8	17,0	3,66	70	20	20	26	26	23	23	3,9
Altec-CM-1-S-SQ-63-1.6x1.6-1.5	7,8	34,5	7,44	70	20	40	26	46	43	23	3,9
Altec-CM-1-S-SQ-71-1.6x1.6-1.5	7,8	38,9	8,39	70	30	30	36	36	33	33	3,9
Altec-CM-1-S-SQ-127-1.6x1.6-1.5	7,8	69,6	15,00	70	40	40	46	46	43	43	3,9
Altec-CM-1-S-SQ-7-1.6x1.6-1.3	9,0	4,4	0,83	69	10	10	16	16	13	13	4,1
Altec-CM-1-S-SQ-17-1.6x1.6-1.3	9,0	10,6	2,00	69	15	15	21	21	18	18	4,1
Altec-CM-1-S-SQ-31-1.6x1.6-1.3	9,0	19,3	3,66	69	20	20	26	26	23	23	4,1
Altec-CM-1-S-SQ-63-1.6x1.6-1.3	9,0	39,2	7,44	69	20	40	26	46	43	23	4,1
Altec-CM-1-S-SQ-71-1.6x1.6-1.3	9,0	44,3	8,39	69	30	30	36	36	33	33	4,1
Altec-CM-1-S-SQ-127-1.6x1.6-1.3	9,0	79,2	15,00	69	40	40	46	46	43	43	4,1
Altec-CM-1-S-SQ-7-1.6x1.6-1.15	10,2	5,1	0,83	68	10	10	16	16	13	13	4,9
Altec-CM-1-S-SQ-17-1.6x1.6-1.15	10,2	12,1	2,00	68	15	15	21	21	18	18	4,9
Altec-CM-1-S-SQ-31-1.6x1.6-1.15	10,2	22,1	3,66	68	20	20	26	26	23	23	4,9
Altec-CM-1-S-SQ-63-1.6x1.6-1.15	10,2	45,1	7,44	68	20	40	26	46	43	23	4,9
Altec-CM-1-S-SQ-71-1.6x1.6-1.15	10,2	50,9	8,39	68	30	30	36	36	33	33	4,9
Altec-CM-1-S-SQ-127-1.6x1.6-1.15	10,2	91,1	15,00	68	40	40	46	46	43	43	4,9
Altec-CM-1-S-SQ-7-1.8x1.8-2.5	5,9	3,0	0,83	72	10	10	16	16	13	13	4,9
Altec-CM-1-S-SQ-17-1.8x1.8-2.5	5,9	7,2	2,00	72	15	15	21	21	18	18	4,9
Altec-CM-1-S-SQ-31-1.8x1.8-2.5	5,9	13,2	3,66	72	20	20	26	26	23	23	4,9
Altec-CM-1-S-SQ-63-1.8x1.8-2.5	5,9	26,8	7,44	72	20	40	26	46	43	23	4,9
Altec-CM-1-S-SQ-71-1.8x1.8-2.5	5,9	30,3	8,39	72	30	30	36	36	33	33	4,9
Altec-CM-1-S-SQ-127-1.8x1.8-2.5	5,9	54,1	15,00	72	40	40	46	46	43	43	4,9
Altec-CM-1-S-SQ-7-1.8x1.8-2.0	7,4	3,7	0,83	71	10	10	16	16	13	13	4,4
Altec-CM-1-S-SQ-17-1.8x1.8-2.0	7,4	8,9	2,00	71	15	15	21	21	18	18	4,4
Altec-CM-1-S-SQ-31-1.8x1.8-2.0	7,4	16,3	3,66	71	20	20	26	26	23	23	4,4
Altec-CM-1-S-SQ-63-1.8x1.8-2.0	7,4	33,1	7,44	71	20	40	26	46	43	23	4,4
Altec-CM-1-S-SQ-71-1.8x1.8-2.0	7,4	37,4	8,39	71	30	30	36	36	33	33	4,4
Altec-CM-1-S-SQ-127-1.8x1.8-2.0	7,4	66,9	15,00	71	40	40	46	46	43	43	4,4
Altec-CM-1-S-SQ-7-1.8x1.8-1.5	9,9	4,9	0,83	70	10	10	16	16	13	13	4,3
Altec-CM-1-S-SQ-17-1.8x1.8-1.5	9,9	11,8	2,00	70	15	15	21	21	18	18	4,3
Altec-CM-1-S-SQ-31-1.8x1.8-1.5	9,9	21,5	3,66	70	20	20	26	26	23	23	4,3
Altec-CM-1-S-SQ-63-1.8x1.8-1.5	9,9	43,7	7,44	70	20	40	26	46	43	23	4,3
Altec-CM-1-S-SQ-71-1.8x1.8-1.5	9,9	49,4	8,39	70	30	30	36	36	33	33	4,3
Altec-CM-1-S-SQ-127-1.8x1.8-1.5	9,9	88,3	15,00	70	40	40	46	46	43	43	4,3
Altec-CM-1-S-SQ-7-1.8x1.8-1.3	11,4	5,5	0,83	69	10	10	16	16	13	13	4,3
Altec-CM-1-S-SQ-17-1.8x1.8-1.3	11,4	13,4	2,00	69	15	15	21	21	18	18	4,3

Altec-CM-1-S-SQ-31-1.8x1.8-1.3	11,4	24,4	3,66	69	20	20	26	26	23	23	4,3
Altec-CM-1-S-SQ-63-1.8x1.8-1.3	11,4	49,6	7,44	69	20	40	26	46	43	23	4,3
Altec-CM-1-S-SQ-71-1.8x1.8-1.3	11,4	56,0	8,39	69	30	30	36	36	33	33	4,3
Altec-CM-1-S-SQ-127-1.8x1.8-1.3	11,4	100,2	15,00	69	40	40	46	46	43	43	4,3
Altec-CM-1-S-SQ-7-1.8x1.8-1.15	12,9	6,2	0,83	68	10	10	16	16	13	13	4,3
Altec-CM-1-S-SQ-17-1.8x1.8-1.15	12,9	14,9	2,00	68	15	15	21	21	18	18	4,3
Altec-CM-1-S-SQ-31-1.8x1.8-1.15	12,9	27,3	3,66	68	20	20	26	26	23	23	4,3
Altec-CM-1-S-SQ-63-1.8x1.8-1.15	12,9	55,4	7,44	68	20	40	26	46	43	23	4,3
Altec-CM-1-S-SQ-71-1.8x1.8-1.15	12,9	62,5	8,39	68	30	30	36	36	33	33	4,3
Altec-CM-1-S-SQ-127-1.8x1.8-1.15	12,9	111,8	15,00	68	40	40	46	46	43	43	4,3
Altec-CM-1-S-SQ-7-2.0x2.0-2.5	7,3	3,7	0,83	72	10	10	16	16	13	13	4,9
Altec-CM-1-S-SQ-17-2.0x2.0-2.5	7,3	8,9	2,00	72	15	15	21	21	18	18	4,9
Altec-CM-1-S-SQ-31-2.0x2.0-2.5	7,3	16,3	3,66	72	20	20	26	26	23	23	4,9
Altec-CM-1-S-SQ-63-2.0x2.0-2.5	7,3	33,2	7,44	72	20	40	26	46	43	23	4,9
Altec-CM-1-S-SQ-71-2.0x2.0-2.5	7,3	37,5	8,39	72	30	30	36	36	33	33	4,9
Altec-CM-1-S-SQ-127-2.0x2.0-2.5	7,3	67,0	15,00	72	40	40	46	46	43	43	4,9
Altec-CM-1-S-SQ-7-2.0x2.0-2.0	9,1	4,6	0,83	71	10	10	16	16	13	13	4,8
Altec-CM-1-S-SQ-17-2.0x2.0-2.0	9,1	11,0	2,00	71	15	15	21	21	18	18	4,8
Altec-CM-1-S-SQ-31-2.0x2.0-2.0	9,1	20,1	3,66	71	20	20	26	26	23	23	4,8
Altec-CM-1-S-SQ-63-2.0x2.0-2.0	9,1	40,8	7,44	71	20	40	26	46	43	23	4,8
Altec-CM-1-S-SQ-71-2.0x2.0-2.0	9,1	46,0	8,39	71	30	30	36	36	33	33	4,8
Altec-CM-1-S-SQ-127-2.0x2.0-2.0	9,1	82,3	15,00	71	40	40	46	46	43	43	4,8
Altec-CM-1-S-SQ-7-2.0x2.0-1.5	12,2	6,0	0,83	70	10	10	16	16	13	13	4,6
Altec-CM-1-S-SQ-17-2.0x2.0-1.5	12,2	14,5	2,00	70	15	15	21	21	18	18	4,6
Altec-CM-1-S-SQ-31-2.0x2.0-1.5	12,2	26,5	3,66	70	20	20	26	26	23	23	4,6
Altec-CM-1-S-SQ-63-2.0x2.0-1.5	12,2	53,9	7,44	70	20	40	26	46	43	23	4,6
Altec-CM-1-S-SQ-71-2.0x2.0-1.5	12,2	60,9	8,39	70	30	30	36	36	33	33	4,6
Altec-CM-1-S-SQ-127-2.0x2.0-1.5	12,2	108,8	15,00	70	40	40	46	46	43	43	4,6
Altec-CM-1-S-SQ-7-2.0x2.0-1.3	14,1	6,9	0,83	69	10	10	16	16	13	13	4,7
Altec-CM-1-S-SQ-17-2.0x2.0-1.3	14,1	16,5	2,00	69	15	15	21	21	18	18	4,7
Altec-CM-1-S-SQ-31-2.0x2.0-1.3	14,1	30,2	3,66	69	20	20	26	26	23	23	4,7
Altec-CM-1-S-SQ-63-2.0x2.0-1.3	14,1	61,4	7,44	69	20	40	26	46	43	23	4,7
Altec-CM-1-S-SQ-71-2.0x2.0-1.3	14,1	69,3	8,39	69	30	30	36	36	33	33	4,7
Altec-CM-1-S-SQ-127-2.0x2.0-1.3	14,1	123,9	15,00	69	40	40	46	46	43	43	4,7
Altec-CM-1-S-SQ-7-2.0x2.0-1.15	15,9	8,1	0,83	68	10	10	16	16	13	13	4,7
Altec-CM-1-S-SQ-17-2.0x2.0-1.15	15,9	19,4	2,00	68	15	15	21	21	18	18	4,7
Altec-CM-1-S-SQ-31-2.0x2.0-1.15	15,9	35,6	3,66	68	20	20	26	26	23	23	4,7
Altec-CM-1-S-SQ-63-2.0x2.0-1.15	15,9	72,2	7,44	68	20	40	26	46	43	23	4,7
Altec-CM-1-S-SQ-71-2.0x2.0-1.15	15,9	81,6	8,39	68	30	30	36	36	33	33	4,7
Altec-CM-1-S-SQ-127-2.0x2.0-1.15	15,9	145,8	15,00	68	40	40	46	46	43	43	4,7

- Для оформлення замовлення на придбання модуля чи одержання додаткової інформації необхідно записати повне позначення обраного Вами модуля. Для цього необхідно заповнити всі групи позначення модуля:



- число пар віток, перетин віток, висота віток визначаються з каталогу основних 210 модулів;
  - максимальна робоча температура вибирається 150 чи 200<sup>0</sup>С;
  - металізація вибирається з позицій - М чи ПРО (М - металізовані зовнішні поверхні керамік, ОБ - відсутність металізації);
  - варіант конструкції модуля і кріплення проводів вибираються з малюнків 1-9 розділу "Позначення модулів";
  - вид герметизації вибирається з чотирьох позицій - Е, S, С, О (Е - епоксидний герметик, S - силіконовий герметик, З - капсулований корпус, ПРО - без герметизації).
- Відомості про надійність модулів, цінах, інша інформація надається по Вашому запиту.

## Стандартні однокаскадні модулі підвищеної ефективності Altec-CM-1-S-IE

- Модулі широкого застосування для створення товарів побутової техніки, кондиціонерів, приладів медичної техніки з поліпшеними характеристиками.
- У модулях застосовані високоефективні термоелектричні матеріали з підвищеним значенням термоелектричної добротності.
- Модулі мають збільшені перепад температур  $\Delta T_{\max}$  і холодопродуктивність  $Q_{\max}$
- Каталог основних 210 модулів приведений у таблиці 2.
- У модулях звичайно довжина контактних проводів 150 мм, довжина проводу без ізоляції 10 мм. За бажанням покупця можуть бути інші довжини провідників.
- У модулях застосовані керамічні пластини з  $Al_2O_3$ .
- Може бути виконана нікелева металізація зовнішніх поверхонь керамік.

**Таблиця 2**

Тип модуля	$T_h=27^{\circ}C$				Розміри (мм)						
	$I_{\max}$ (A)	$Q_{\max}$ (W)	$U_{\max}$ (V)	$DT_{\max}$ (K)	A	B	C	D	E	G	H
Altec-CM-1-S-IE-7-0.8x0.8-2.5	1,2	0,6	0,85	74	6	6	10	10	8	8	4,4
Altec-CM-1-S-IE-17-0.8x0.8-2.5	1,2	1,5	2,05	74	9	9	13	13	11	11	4,4
Altec-CM-1-S-IE-31-0.8x0.8-2.5	1,2	2,8	3,76	74	12	12	16	16	14	14	4,4
Altec-CM-1-S-IE-63-0.8x0.8-2.5	1,2	5,6	7,64	74	12	24	16	28	26	14	4,4
Altec-CM-1-S-IE-71-0.8x0.8-2.5	1,2	6,3	8,61	74	18	18	22	22	20	20	4,4
Altec-CM-1-S-IE-127-0.8x0.8-2.5	1,2	11,3	15,40	74	24	24	28	28	26	26	4,4
Altec-CM-1-S-IE-7-0.8x0.8-2.0	1,5	0,7	0,85	73	6	6	10	10	8	8	3,9
Altec-CM-1-S-IE-17-0.8x0.8-2.0	1,5	1,9	2,05	73	9	9	13	13	11	11	3,9
Altec-CM-1-S-IE-31-0.8x0.8-2.0	1,5	3,4	3,76	73	12	12	16	16	14	14	3,9
Altec-CM-1-S-IE-63-0.8x0.8-2.0	1,5	6,9	7,64	73	12	24	16	28	26	14	3,9
Altec-CM-1-S-IE-71-0.8x0.8-2.0	1,5	7,8	8,61	73	18	18	22	22	20	20	3,9
Altec-CM-1-S-IE-127-0.8x0.8-2.0	1,5	13,9	15,40	73	24	24	28	28	26	26	3,9
Altec-CM-1-S-IE-7-0.8x0.8-1.5	2,0	1,0	0,85	72	6	6	10	10	8	8	3,4
Altec-CM-1-S-IE-17-0.8x0.8-1.5	2,0	2,5	2,05	72	9	9	13	13	11	11	3,4
Altec-CM-1-S-IE-31-0.8x0.8-1.5	2,0	4,4	3,76	72	12	12	16	16	14	14	3,4
Altec-CM-1-S-IE-63-0.8x0.8-1.5	2,0	9,1	7,64	72	12	24	16	28	26	14	3,4
Altec-CM-1-S-IE-71-0.8x0.8-1.5	2,0	10,3	8,61	72	18	18	22	22	20	20	3,4
Altec-CM-1-S-IE-127-0.8x0.8-1.5	2,0	18,3	15,40	72	24	24	28	28	26	26	3,4
Altec-CM-1-S-IE-7-0.8x0.8-1.3	2,3	1,1	0,85	71	6	6	10	10	8	8	3,2
Altec-CM-1-S-IE-17-0.8x0.8-1.3	2,3	2,8	2,05	71	9	9	13	13	11	11	3,2
Altec-CM-1-S-IE-31-0.8x0.8-1.3	2,3	5,0	3,76	71	12	12	16	16	14	14	3,2
Altec-CM-1-S-IE-63-0.8x0.8-1.3	2,3	10,3	7,64	71	12	24	16	28	26	14	3,2
Altec-CM-1-S-IE-71-0.8x0.8-1.3	2,3	11,6	8,61	71	18	18	22	22	20	20	3,2

Altec-CM-1-S-IE-127-0.8x0.8-1.3	2,3	20,8	15,40	71	24	24	28	28	26	26	3,2
Altec-CM-1-S-IE-7-0.8x0.8-1.15	2,6	1,3	0,85	70	6	6	10	10	8	8	3,1
Altec-CM-1-S-IE-17-0.8x0.8-1.15	2,6	3,1	2,05	70	9	9	13	13	11	11	3,1
Altec-CM-1-S-IE-31-0.8x0.8-1.15	2,6	5,7	3,76	70	12	12	16	16	14	14	3,1
Altec-CM-1-S-IE-63-0.8x0.8-1.15	2,6	11,5	7,64	70	12	24	16	28	26	14	3,1
Altec-CM-1-S-IE-71-0.8x0.8-1.15	2,6	13,0	8,61	70	18	18	22	22	20	20	3,1
Altec-CM-1-S-IE-127-0.8x0.8-1.15	2,6	23,2	15,40	70	24	24	28	28	26	26	3,1
Altec-CM-1-S-IE-7-1.0x1.0-2.5	1,8	0,9	0,85	74	8	8	13	13	10,5	10,5	4,5
Altec-CM-1-S-IE-17-1.0x1.0-2.5	1,8	2,3	2,05	74	12	12	17	17	14,5	14,5	4,5
Altec-CM-1-S-IE-31-1.0x1.0-2.5	1,8	4,1	3,76	74	15	15	20	20	17,5	17,5	4,5
Altec-CM-1-S-IE-63-1.0x1.0-2.5	1,8	8,4	7,64	74	15	30	20	35	32,5	17,5	4,5
Altec-CM-1-S-IE-71-1.0x1.0-2.5	1,8	9,5	8,61	74	23	23	28	28	25,5	25,5	4,5
Altec-CM-1-S-IE-127-1.0x1.0-2.5	1,8	17,0	15,40	74	30	30	35	35	32,5	32,5	4,5
Altec-CM-1-S-IE-7-1.0x1.0-2.0	2,25	1,1	0,85	73	8	8	13	13	10,5	10,5	4,0
Altec-CM-1-S-IE-17-1.0x1.0-2.0	2,25	2,8	2,05	73	12	12	17	17	14,5	14,5	4,0
Altec-CM-1-S-IE-31-1.0x1.0-2.0	2,25	5,1	3,76	73	15	15	20	20	17,5	17,5	4,0
Altec-CM-1-S-IE-63-1.0x1.0-2.0	2,25	10,4	7,64	73	15	30	20	35	32,5	17,5	4,0
Altec-CM-1-S-IE-71-1.0x1.0-2.0	2,25	11,7	8,61	73	23	23	28	28	25,5	25,5	4,0
Altec-CM-1-S-IE-127-1.0x1.0-2.0	2,25	21,0	15,40	73	30	30	35	35	32,5	32,5	4,0
Altec-CM-1-S-IE-7-1.0x1.0-1.5	3,0	1,5	0,85	72	8	8	13	13	10,5	10,5	3,5
Altec-CM-1-S-IE-17-1.0x1.0-1.5	3,0	3,7	2,05	72	12	12	17	17	14,5	14,5	3,5
Altec-CM-1-S-IE-31-1.0x1.0-1.5	3,0	6,7	3,76	72	15	15	20	20	17,5	17,5	3,5
Altec-CM-1-S-IE-63-1.0x1.0-1.5	3,0	13,7	7,64	72	15	30	20	35	32,5	17,5	3,5
Altec-CM-1-S-IE-71-1.0x1.0-1.5	3,0	15,4	8,61	72	23	23	28	28	25,5	25,5	3,5
Altec-CM-1-S-IE-127-1.0x1.0-1.5	3,0	27,6	15,40	72	30	30	35	35	32,5	32,5	3,5
Altec-CM-1-S-IE-7-1.0x1.0-1.3	3,5	1,7	0,85	71	8	8	13	13	10,5	10,5	3,3
Altec-CM-1-S-IE-17-1.0x1.0-1.3	3,5	4,2	2,05	71	12	12	17	17	14,5	14,5	3,3
Altec-CM-1-S-IE-31-1.0x1.0-1.3	3,5	7,7	3,76	71	15	15	20	20	17,5	17,5	3,3
Altec-CM-1-S-IE-63-1.0x1.0-1.3	3,5	15,7	7,64	71	15	30	20	35	32,5	17,5	3,3
Altec-CM-1-S-IE-71-1.0x1.0-1.3	3,5	17,7	8,61	71	23	23	28	28	25,5	25,5	3,3
Altec-CM-1-S-IE-127-1.0x1.0-1.3	3,5	31,7	15,40	71	30	30	35	35	32,5	32,5	3,3
Altec-CM-1-S-IE-7-1.0x1.0-1.15	3,9	2,0	0,85	70	8	8	13	13	10,5	10,5	3,2
Altec-CM-1-S-IE-17-1.0x1.0-1.15	3,9	4,6	2,05	70	12	12	17	17	14,5	14,5	3,2
Altec-CM-1-S-IE-31-1.0x1.0-1.15	3,9	8,4	3,76	70	15	15	20	20	17,5	17,5	3,2
Altec-CM-1-S-IE-63-1.0x1.0-1.15	3,9	17,3	7,64	70	15	30	20	35	32,5	17,5	3,2
Altec-CM-1-S-IE-71-1.0x1.0-1.15	3,9	19,4	8,61	70	23	23	28	28	25,5	25,5	3,2
Altec-CM-1-S-IE-127-1.0x1.0-1.15	3,9	34,8	15,40	70	30	30	35	35	32,5	32,5	3,2
Altec-CM-1-S-IE-7-1.2x1.2-2.5	2,6	1,3	0,85	74	8	8	13	13	10,5	10,5	4,9
Altec-CM-1-S-IE-17-1.2x1.2-2.5	2,6	3,3	2,05	74	12	12	17	17	14,5	14,5	4,9
Altec-CM-1-S-IE-31-1.2x1.2-2.5	2,6	6,0	3,76	74	15	15	20	20	17,5	17,5	4,9
Altec-CM-1-S-IE-63-1.2x1.2-2.5	2,6	12,1	7,64	74	15	30	20	35	32,5	17,5	4,9
Altec-CM-1-S-IE-71-1.2x1.2-2.5	2,6	13,7	8,61	74	23	23	28	28	25,5	25,5	4,9
Altec-CM-1-S-IE-127-1.2x1.2-2.5	2,6	24,5	15,40	74	30	30	35	35	32,5	32,5	4,9
Altec-CM-1-S-IE-7-1.2x1.2-2.0	3,3	1,6	0,85	73	8	8	13	13	10,5	10,5	4,4
Altec-CM-1-S-IE-17-1.2x1.2-2.0	3,3	4,1	2,05	73	12	12	17	17	14,5	14,5	4,4
Altec-CM-1-S-IE-31-1.2x1.2-2.0	3,3	7,3	3,76	73	15	15	20	20	17,5	17,5	4,4
Altec-CM-1-S-IE-63-1.2x1.2-2.0	3,3	15,2	7,64	73	15	30	20	35	32,5	17,5	4,4
Altec-CM-1-S-IE-71-1.2x1.2-2.0	3,3	17,2	8,61	73	23	23	28	28	25,5	25,5	4,4

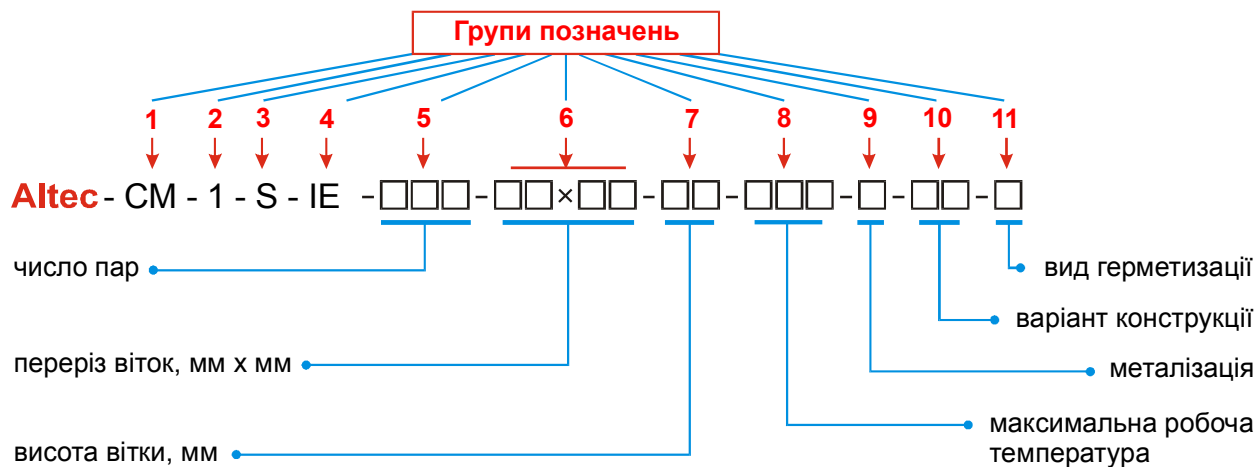
Altec-CM-1-S-IE-127-1.2x1.2-2.0	3,3	30,7	15,40	73	30	30	35	35	32,5	32,5	4,4
Altec-CM-1-S-IE-7-1.2x1.2-1.5	4,4	2,3	0,85	72	8	8	13	13	10,5	10,5	3,9
Altec-CM-1-S-IE-17-1.2x1.2-1.5	4,4	5,4	2,05	72	12	12	17	17	14,5	14,5	3,9
Altec-CM-1-S-IE-31-1.2x1.2-1.5	4,4	9,9	3,76	72	15	15	20	20	17,5	17,5	3,9
Altec-CM-1-S-IE-63-1.2x1.2-1.5	4,4	20,0	7,64	72	15	30	20	35	32,5	17,5	3,9
Altec-CM-1-S-IE-71-1.2x1.2-1.5	4,4	22,5	8,61	72	23	23	28	28	25,5	25,5	3,9
Altec-CM-1-S-IE-127-1.2x1.2-1.5	4,4	40,3	15,40	72	30	30	35	35	32,5	32,5	3,9
Altec-CM-1-S-IE-7-1.2x1.2-1.3	5,1	2,6	0,85	71	8	8	13	13	10,5	10,5	3,7
Altec-CM-1-S-IE-17-1.2x1.2-1.3	5,1	6,2	2,05	71	12	12	17	17	14,5	14,5	3,7
Altec-CM-1-S-IE-31-1.2x1.2-1.3	5,1	11,2	3,76	71	15	15	20	20	17,5	17,5	3,7
Altec-CM-1-S-IE-63-1.2x1.2-1.3	5,1	22,8	7,64	71	15	30	20	35	32,5	17,5	3,7
Altec-CM-1-S-IE-71-1.2x1.2-1.3	5,1	25,8	8,61	71	23	23	28	28	25,5	25,5	3,7
Altec-CM-1-S-IE-127-1.2x1.2-1.3	5,1	46,1	15,40	71	30	30	35	35	32,5	32,5	3,7
Altec-CM-1-S-IE-7-1.2x1.2-1.15	5,7	2,8	0,85	70	8	8	13	13	10,5	10,5	3,5
Altec-CM-1-S-IE-17-1.2x1.2-1.15	5,7	6,8	2,05	70	12	12	17	17	14,5	14,5	3,5
Altec-CM-1-S-IE-31-1.2x1.2-1.15	5,7	12,3	3,76	70	15	15	20	20	17,5	17,5	3,5
Altec-CM-1-S-IE-63-1.2x1.2-1.15	5,7	25,2	7,64	70	15	30	20	35	32,5	17,5	3,5
Altec-CM-1-S-IE-71-1.2x1.2-1.15	5,7	28,4	8,61	70	23	23	28	28	25,5	25,5	3,5
Altec-CM-1-S-IE-127-1.2x1.2-1.15	5,7	50,7	15,40	70	30	30	35	35	32,5	32,5	3,5
Altec-CM-1-S-IE-7-1.4x1.4-2.5	3,6	1,9	0,85	74	10	10	16	16	13	13	4,9
Altec-CM-1-S-IE-17-1.4x1.4-2.5	3,6	4,5	2,05	74	15	15	21	21	18	18	4,9
Altec-CM-1-S-IE-31-1.4x1.4-2.5	3,6	8,3	3,76	74	20	20	26	26	23	23	4,9
Altec-CM-1-S-IE-63-1.4x1.4-2.5	3,6	16,9	7,64	74	20	40	26	46	43	23	4,9
Altec-CM-1-S-IE-71-1.4x1.4-2.5	3,6	19,0	8,61	74	30	30	36	36	33	33	4,9
Altec-CM-1-S-IE-127-1.4x1.4-2.5	3,6	34,0	15,40	74	40	40	46	46	43	43	4,9
Altec-CM-1-S-IE-7-1.4x1.4-2.0	4,5	2,4	0,85	73	10	10	16	16	13	13	4,4
Altec-CM-1-S-IE-17-1.4x1.4-2.0	4,5	5,6	2,05	73	15	15	21	21	18	18	4,4
Altec-CM-1-S-IE-31-1.4x1.4-2.0	4,5	10,2	3,76	73	20	20	26	26	23	23	4,4
Altec-CM-1-S-IE-63-1.4x1.4-2.0	4,5	20,8	7,64	73	20	40	26	46	43	23	4,4
Altec-CM-1-S-IE-71-1.4x1.4-2.0	4,5	23,5	8,61	73	30	30	36	36	33	33	4,4
Altec-CM-1-S-IE-127-1.4x1.4-2.0	4,5	41,9	15,40	73	40	40	46	46	43	43	4,4
Altec-CM-1-S-IE-7-1.4x1.4-1.5	6,0	3,1	0,85	72	10	10	16	16	13	13	3,9
Altec-CM-1-S-IE-17-1.4x1.4-1.5	6,0	7,3	2,05	72	15	15	21	21	18	18	3,9
Altec-CM-1-S-IE-31-1.4x1.4-1.5	6,0	13,4	3,76	72	20	20	26	26	23	23	3,9
Altec-CM-1-S-IE-63-1.4x1.4-1.5	6,0	27,3	7,64	72	20	40	26	46	43	23	3,9
Altec-CM-1-S-IE-71-1.4x1.4-1.5	6,0	30,8	8,61	72	30	30	36	36	33	33	3,9
Altec-CM-1-S-IE-127-1.4x1.4-1.5	6,0	55,1	15,40	72	40	40	46	46	43	43	3,9
Altec-CM-1-S-IE-7-1.4x1.4-1.3	6,9	3,5	0,85	71	10	10	16	16	13	13	3,7
Altec-CM-1-S-IE-17-1.4x1.4-1.3	6,9	8,3	2,05	71	15	15	21	21	18	18	3,7
Altec-CM-1-S-IE-31-1.4x1.4-1.3	6,9	15,2	3,76	71	20	20	26	26	23	23	3,7
Altec-CM-1-S-IE-63-1.4x1.4-1.3	6,9	30,9	7,64	71	20	40	26	46	43	23	3,7
Altec-CM-1-S-IE-71-1.4x1.4-1.3	6,9	34,9	8,61	71	30	30	36	36	33	33	3,7
Altec-CM-1-S-IE-127-1.4x1.4-1.3	6,9	62,4	15,40	71	40	40	46	46	43	43	3,7
Altec-CM-1-S-IE-7-1.4x1.4-1.15	7,8	3,8	0,85	70	10	10	16	16	13	13	3,5
Altec-CM-1-S-IE-17-1.4x1.4-1.15	7,8	9,3	2,05	70	15	15	21	21	18	18	3,5
Altec-CM-1-S-IE-31-1.4x1.4-1.15	7,8	17,0	3,76	70	20	20	26	26	23	23	3,5
Altec-CM-1-S-IE-63-1.4x1.4-1.15	7,8	34,5	7,64	70	20	40	26	46	43	23	3,5
Altec-CM-1-S-IE-71-1.4x1.4-1.15	7,8	38,9	8,61	70	30	30	36	36	33	33	3,5

Altec-CM-1-S-IE-127-1.4x1.4-1.15	7,8	69,6	15,40	70	40	40	46	46	43	43	3,5
Altec-CM-1-S-IE-7-1.6x1.6-2.5	4,7	2,5	0,85	74	10	10	16	16	13	13	4,9
Altec-CM-1-S-IE-17-1.6x1.6-2.5	4,7	5,9	2,05	74	15	15	21	21	18	18	4,9
Altec-CM-1-S-IE-31-1.6x1.6-2.5	4,7	10,8	3,76	74	20	20	26	26	23	23	4,9
Altec-CM-1-S-IE-63-1.6x1.6-2.5	4,7	22,0	7,64	74	20	40	26	46	43	23	4,9
Altec-CM-1-S-IE-71-1.6x1.6-2.5	4,7	24,8	8,61	74	30	30	36	36	33	33	4,9
Altec-CM-1-S-IE-127-1.6x1.6-2.5	4,7	44,3	15,40	74	40	40	46	46	43	43	4,9
Altec-CM-1-S-IE-7-1.6x1.6-2.0	5,9	3,1	0,85	73	10	10	16	16	13	13	4,4
Altec-CM-1-S-IE-17-1.6x1.6-2.0	5,9	7,3	2,05	73	15	15	21	21	18	18	4,4
Altec-CM-1-S-IE-31-1.6x1.6-2.0	5,9	13,4	3,76	73	20	20	26	26	23	23	4,4
Altec-CM-1-S-IE-63-1.6x1.6-2.0	5,9	27,3	7,64	73	20	40	26	46	43	23	4,4
Altec-CM-1-S-IE-71-1.6x1.6-2.0	5,9	30,8	8,61	73	30	30	36	36	33	33	4,4
Altec-CM-1-S-IE-127-1.6x1.6-2.0	5,9	54,9	15,40	73	40	40	46	46	43	43	4,4
Altec-CM-1-S-IE-7-1.6x1.6-1.5	7,8	4,0	0,85	72	10	10	16	16	13	13	3,9
Altec-CM-1-S-IE-17-1.6x1.6-1.5	7,8	9,6	2,05	72	15	15	21	21	18	18	3,9
Altec-CM-1-S-IE-31-1.6x1.6-1.5	7,8	17,5	3,76	72	20	20	26	26	23	23	3,9
Altec-CM-1-S-IE-63-1.6x1.6-1.5	7,8	35,5	7,64	72	20	40	26	46	43	23	3,9
Altec-CM-1-S-IE-71-1.6x1.6-1.5	7,8	40,0	8,61	72	30	30	36	36	33	33	3,9
Altec-CM-1-S-IE-127-1.6x1.6-1.5	7,8	71,6	15,40	72	40	40	46	46	43	43	3,9
Altec-CM-1-S-IE-7-1.6x1.6-1.3	9,0	4,5	0,85	71	10	10	16	16	13	13	4,1
Altec-CM-1-S-IE-17-1.6x1.6-1.3	9,0	10,9	2,05	71	15	15	21	21	18	18	4,1
Altec-CM-1-S-IE-31-1.6x1.6-1.3	9,0	19,9	3,76	71	20	20	26	26	23	23	4,1
Altec-CM-1-S-IE-63-1.6x1.6-1.3	9,0	40,3	7,64	71	20	40	26	46	43	23	4,1
Altec-CM-1-S-IE-71-1.6x1.6-1.3	9,0	45,6	8,61	71	30	30	36	36	33	33	4,1
Altec-CM-1-S-IE-127-1.6x1.6-1.3	9,0	81,5	15,40	71	40	40	46	46	43	43	4,1
Altec-CM-1-S-IE-7-1.6x1.6-1.15	10,2	5,2	0,85	70	10	10	16	16	13	13	4,9
Altec-CM-1-S-IE-17-1.6x1.6-1.15	10,2	12,5	2,05	70	15	15	21	21	18	18	4,9
Altec-CM-1-S-IE-31-1.6x1.6-1.15	10,2	22,7	3,76	70	20	20	26	26	23	23	4,9
Altec-CM-1-S-IE-63-1.6x1.6-1.15	10,2	46,4	7,64	70	20	40	26	46	43	23	4,9
Altec-CM-1-S-IE-71-1.6x1.6-1.15	10,2	52,4	8,61	70	30	30	36	36	33	33	4,9
Altec-CM-1-S-IE-127-1.6x1.6-1.15	10,2	93,7	15,40	70	40	40	46	46	43	43	4,9
Altec-CM-1-S-IE-7-1.8x1.8-2.5	5,9	3,1	0,85	74	10	10	16	16	13	13	4,9
Altec-CM-1-S-IE-17-1.8x1.8-2.5	5,9	7,4	2,05	74	15	15	21	21	18	18	4,9
Altec-CM-1-S-IE-31-1.8x1.8-2.5	5,9	13,6	3,76	74	20	20	26	26	23	23	4,9
Altec-CM-1-S-IE-63-1.8x1.8-2.5	5,9	27,6	7,64	74	20	40	26	46	43	23	4,9
Altec-CM-1-S-IE-71-1.8x1.8-2.5	5,9	31,2	8,61	74	30	30	36	36	33	33	4,9
Altec-CM-1-S-IE-127-1.8x1.8-2.5	5,9	55,7	15,40	74	40	40	46	46	43	43	4,9
Altec-CM-1-S-IE-7-1.8x1.8-2.0	7,4	3,8	0,85	73	10	10	16	16	13	13	4,4
Altec-CM-1-S-IE-17-1.8x1.8-2.0	7,4	9,2	2,05	73	15	15	21	21	18	18	4,4
Altec-CM-1-S-IE-31-1.8x1.8-2.0	7,4	16,8	3,76	73	20	20	26	26	23	23	4,4
Altec-CM-1-S-IE-63-1.8x1.8-2.0	7,4	34,1	7,64	73	20	40	26	46	43	23	4,4
Altec-CM-1-S-IE-71-1.8x1.8-2.0	7,4	38,5	8,61	73	30	30	36	36	33	33	4,4
Altec-CM-1-S-IE-127-1.8x1.8-2.0	7,4	68,8	15,40	73	40	40	46	46	43	43	4,4
Altec-CM-1-S-IE-7-1.8x1.8-1.5	9,9	5,0	0,85	72	10	10	16	16	13	13	4,3
Altec-CM-1-S-IE-17-1.8x1.8-1.5	9,9	12,1	2,05	72	15	15	21	21	18	18	4,3
Altec-CM-1-S-IE-31-1.8x1.8-1.5	9,9	22,1	3,76	72	20	20	26	26	23	23	4,3
Altec-CM-1-S-IE-63-1.8x1.8-1.5	9,9	45,0	7,64	72	20	40	26	46	43	23	4,3
Altec-CM-1-S-IE-71-1.8x1.8-1.5	9,9	50,8	8,61	72	30	30	36	36	33	33	4,3



Altec-CM-1-S-IE-127-1.8x1.8-1.5	9,9	90,9	15,40	72	40	40	46	46	43	43	4,3
Altec-CM-1-S-IE-7-1.8x1.8-1.3	11,4	5,7	0,85	71	10	10	16	16	13	13	4,3
Altec-CM-1-S-IE-17-1.8x1.8-1.3	11,4	13,8	2,05	71	15	15	21	21	18	18	4,3
Altec-CM-1-S-IE-31-1.8x1.8-1.3	11,4	25,1	3,76	71	20	20	26	26	23	23	4,3
Altec-CM-1-S-IE-63-1.8x1.8-1.3	11,4	51,0	7,64	71	20	40	26	46	43	23	4,3
Altec-CM-1-S-IE-71-1.8x1.8-1.3	11,4	57,6	8,61	71	30	30	36	36	33	33	4,3
Altec-CM-1-S-IE-127-1.8x1.8-1.3	11,4	103,1	15,40	71	40	40	46	46	43	43	4,3
Altec-CM-1-S-IE-7-1.8x1.8-1.15	12,9	6,4	0,85	70	10	10	16	16	13	13	4,3
Altec-CM-1-S-IE-17-1.8x1.8-1.15	12,9	15,3	2,05	70	15	15	21	21	18	18	4,3
Altec-CM-1-S-IE-31-1.8x1.8-1.15	12,9	28,1	3,76	70	20	20	26	26	23	23	4,3
Altec-CM-1-S-IE-63-1.8x1.8-1.15	12,9	57,0	7,64	70	20	40	26	46	43	23	4,3
Altec-CM-1-S-IE-71-1.8x1.8-1.15	12,9	64,3	8,61	70	30	30	36	36	33	33	4,3
Altec-CM-1-S-IE-127-1.8x1.8-1.15	12,9	115,0	15,40	70	40	40	46	46	43	43	4,3
Altec-CM-1-S-IE-7-2.0x2.0-2.5	7,3	3,8	0,85	74	10	10	16	16	13	13	4,9
Altec-CM-1-S-IE-17-2.0x2.0-2.5	7,3	9,2	2,05	74	15	15	21	21	18	18	4,9
Altec-CM-1-S-IE-31-2.0x2.0-2.5	7,3	16,8	3,76	74	20	20	26	26	23	23	4,9
Altec-CM-1-S-IE-63-2.0x2.0-2.5	7,3	34,2	7,64	74	20	40	26	46	43	23	4,9
Altec-CM-1-S-IE-71-2.0x2.0-2.5	7,3	38,6	8,61	74	30	30	36	36	33	33	4,9
Altec-CM-1-S-IE-127-2.0x2.0-2.5	7,3	68,9	15,40	74	40	40	46	46	43	43	4,9
Altec-CM-1-S-IE-7-2.0x2.0-2.0	9,1	4,7	0,85	73	10	10	16	16	13	13	4,8
Altec-CM-1-S-IE-17-2.0x2.0-2.0	9,1	11,3	2,05	73	15	15	21	21	18	18	4,8
Altec-CM-1-S-IE-31-2.0x2.0-2.0	9,1	20,7	3,76	73	20	20	26	26	23	23	4,8
Altec-CM-1-S-IE-63-2.0x2.0-2.0	9,1	42,0	7,64	73	20	40	26	46	43	23	4,8
Altec-CM-1-S-IE-71-2.0x2.0-2.0	9,1	47,3	8,61	73	30	30	36	36	33	33	4,8
Altec-CM-1-S-IE-127-2.0x2.0-2.0	9,1	84,7	15,40	73	40	40	46	46	43	43	4,8
Altec-CM-1-S-IE-7-2.0x2.0-1.5	12,2	6,2	0,85	72	10	10	16	16	13	13	4,6
Altec-CM-1-S-IE-17-2.0x2.0-1.5	12,2	14,9	2,05	72	15	15	21	21	18	18	4,6
Altec-CM-1-S-IE-31-2.0x2.0-1.5	12,2	27,3	3,76	72	20	20	26	26	23	23	4,6
Altec-CM-1-S-IE-63-2.0x2.0-1.5	12,2	55,5	7,64	72	20	40	26	46	43	23	4,6
Altec-CM-1-S-IE-71-2.0x2.0-1.5	12,2	62,7	8,61	72	30	30	36	36	33	33	4,6
Altec-CM-1-S-IE-127-2.0x2.0-1.5	12,2	112,0	15,40	72	40	40	46	46	43	43	4,6
Altec-CM-1-S-IE-7-2.0x2.0-1.3	14,1	7,1	0,85	71	10	10	16	16	13	13	4,7
Altec-CM-1-S-IE-17-2.0x2.0-1.3	14,1	17,0	2,05	71	15	15	21	21	18	18	4,7
Altec-CM-1-S-IE-31-2.0x2.0-1.3	14,1	31,1	3,76	71	20	20	26	26	23	23	4,7
Altec-CM-1-S-IE-63-2.0x2.0-1.3	14,1	63,2	7,64	71	20	40	26	46	43	23	4,7
Altec-CM-1-S-IE-71-2.0x2.0-1.3	14,1	71,3	8,61	71	30	30	36	36	33	33	4,7
Altec-CM-1-S-IE-127-2.0x2.0-1.3	14,1	127,5	15,40	71	40	40	46	46	43	43	4,7
Altec-CM-1-S-IE-7-2.0x2.0-1.15	15,9	8,3	0,85	70	10	10	16	16	13	13	4,7
Altec-CM-1-S-IE-17-2.0x2.0-1.15	15,9	20,0	2,05	70	15	15	21	21	18	18	4,7
Altec-CM-1-S-IE-31-2.0x2.0-1.15	15,9	36,6	3,76	70	20	20	26	26	23	23	4,7
Altec-CM-1-S-IE-63-2.0x2.0-1.15	15,9	74,3	7,64	70	20	40	26	46	43	23	4,7
Altec-CM-1-S-IE-71-2.0x2.0-1.15	15,9	84,0	8,61	70	30	30	36	36	33	33	4,7
Altec-CM-1-S-IE-127-2.0x2.0-1.15	15,9	150,0	15,40	70	40	40	46	46	43	43	4,7

- Для оформлення замовлення на придбання модуля чи одержання додаткової інформації необхідно записати повне позначення обраного Вами модуля. Для цього необхідно заповнити всі групи позначення модуля:



- число пар галузей, перетин галузей, висота галузей визначаються з каталогу основних 210 модулів;
  - максимальна робоча температура вибирається 150 чи 200<sup>0</sup>С ;
  - металізація вибирається з позицій - М чи ПРО (М - металізовані зовнішні поверхні керамік, ОБ - відсутність металізації);
  - варіант конструкції модуля і кріплення проводів вибираються з малюнків 1-9 роздягнула "Позначення модулів";
  - вид герметизації вибирається з чотирьох позицій - Е, S, С, О (Е - епоксидний герметик, S - силіконовий герметик, З - капсулований корпус, ПРО - без герметизації).
- Відомості про надійність модулів, цінах та інша інформація надається по Вашому запиту.

**Для одержання додаткової інформації чи оформлення замовлення звертайтеся:**

по електронній пошті: ite @cv. ukrtel.net

по факсу: (380-3722)-41917

по телефону: (380-372)-585648, (380-3722)-44422, (380-3722)-41909;

поштою: Главпочтамт, а/я 86, 58002, Чернівці, Україна.

<http://ite.cv.ukrtel.net/altec>

Контактний телефон: (380-372)-585648;

Контактна особа – Зибачинська Тетяна.